

---

## Fröbelstern



Zeitbedarf 60 Minuten  
Zyklus 2 & 3

---

### Material

für 20 Schulkinder

### So wird's gemacht

- |         |   |    |  |
|---------|---|----|--|
| 2 Pack  | Fröbelstreifen<br>Papier weiss/gold     | 1. | In einem ersten Schritt werden vier Fröbelstreifen ausgewählt. Die Enden bei allen vier Streifen werden diagonal weggeschnitten. |
| 2 Pack  | Fröbelstreifen<br>Papier weiss/silber   | 2. | Die Streifen werden wie abgebildet miteinander verwoben.   |
| 5 Pack  | Fröbelstreifen Folie<br>Glitter weiss   | 3. | Danach werden die Streifen zueinander geschoben, so dass in der Mitte keine Lücke mehr besteht.                                  |
| 5 Pack  | Fröbelstreifen Folie<br>Glitter rot     | 4. | Nun wird der auf dem Bild markierte Streifen (Streifen Nr. 1) über den gegenüberliegenden Streifen gelegt.                       |
| 5 Pack  | Fröbelstreifen Folie<br>Glitter silber  | 5. | Der nächste auf dem Bild markierte Streifen (Streifen Nr. 2) wird über den gegenüberliegenden Streifen gelegt.                   |
| 5 Pack  | Fröbelstreifen Folie<br>Glitter gold    | 6. | Der nächste auf dem Bild markierte Streifen (Streifen Nr. 3) wird über den gegenüberliegenden Streifen gelegt.                   |
| 2 Pack  | Fröbelstreifen<br>Papier Glitter weiss  |    |  |
| 2 Pack  | Fröbelstreifen<br>Papier Glitter rot    |    |  |
| 2 Pack  | Fröbelstreifen<br>Papier Glitter silber |    |  |
| 2 Pack  | Fröbelstreifen<br>Papier Glitter gold   |    |  |
| 1 Rolle | Perlonfaden                             |    |  |

---

## Material

für 20 Schulkinder

## So wird`s gemacht

7. Der nächste auf dem Bild markierte Streifen (Streifen Nr. 4) wird unter dem gegenüberliegenden Streifen (Streifen Nr. 1) durchgezogen. Als erstes Teilresultat liegt nun ein verwobenes Quadrat vor.
8. In einem nächsten Schritt wird der rechte, obere Streifen nach hinten rechts gefaltet.
9. Danach wird der gleiche Streifen zuerst nach unten, danach nach links gefaltet.
10. In einem nächsten Schritt wird der im vorherigen Schritt nach links gefaltete Streifen, unter dem oberen, horizontalen Streifen durchgezogen. Das Zwischenprodukt wird im Gegenuhrzeigersinn um 90 Grad gedreht.
11. Die Schritte 8 bis 10 werden wiederholt, bis alle vier Ecken verarbeitet sind.
12. Das Zwischenprodukt wird wie abgebildet auf die Rückseite gedreht. Danach werden die Schritte 8 bis 10 nochmals wiederholt. Als Zwischenresultat liegt nun ein achtzackiger, flacher Stern vor.
13. In einem nächsten Schritt wird der rechte, obere Streifen wie abgebildet angehoben.
14. Danach wird der nach unten zeigende Streifen wie abgebildet unter dem im vorherigen Schritt angehobenen Streifen durchgezogen, so dass die typische Fröbelsternspitze entsteht. Das Zwischenprodukt wird im Gegenuhrzeigersinn um 90 Grad gedreht.

## Material

für 20 Schulkinder

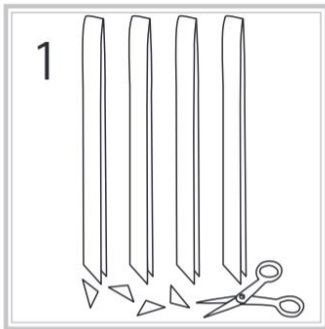
## So wird`s gemacht

15. Die Schritte 13 und 14 werden insgesamt vier Mal wiederholt.
  16. Die obere Seite des Fröbelsterns ist nun fertig.
  17. Danach wird der Fröbelstern auf die Rückseite gedreht. Die Schritte 13 und 14 werden insgesamt wieder vier Mal durchgeführt.
  18. In einem letzten Schritt werden die überstehenden Streifenstücke entlang der Spitzen abgeschnitten. Der Fröbelstern ist nun fertig.
- 

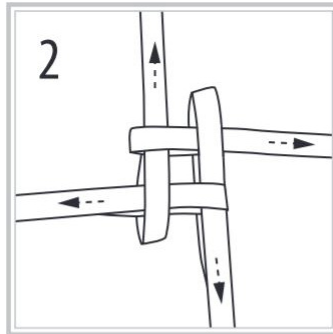
## Tipps und Tricks

Fröbelsterne aus Papier oder mit gekörnter Oberfläche eignen sich besonders gut für Anfängerinnen und Anfänger. Fröbelsterne mit folierter Oberfläche eignen sich eher für Anwenderinnen und Anwender mit fortgeschrittenen Fähigkeiten.

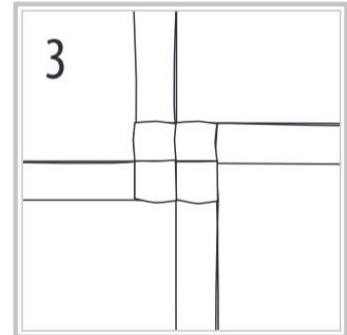
Schritt 1



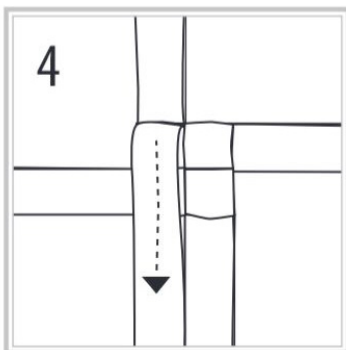
Schritt 2



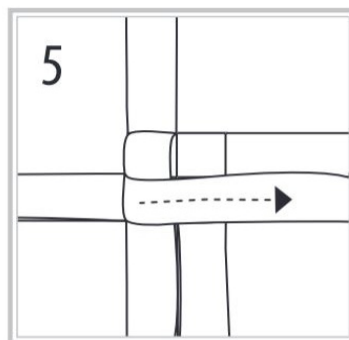
Schritt 3



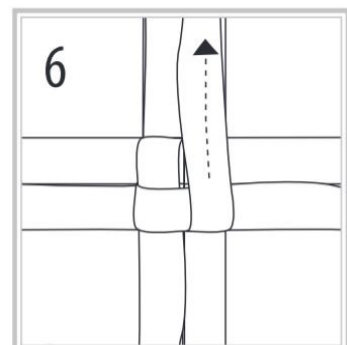
Schritt 4



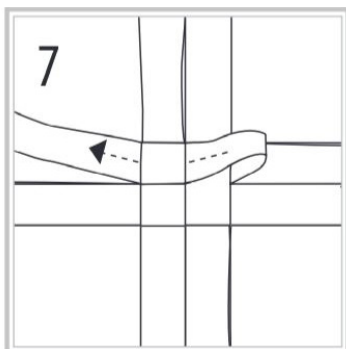
Schritt 5



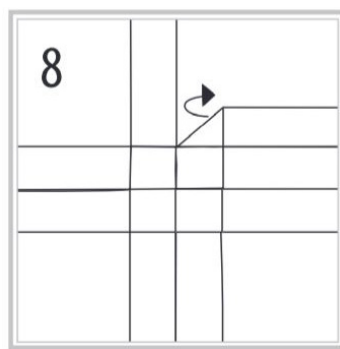
Schritt 6



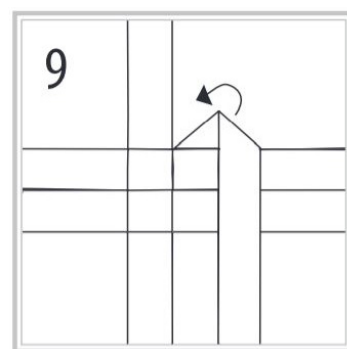
Schritt 7



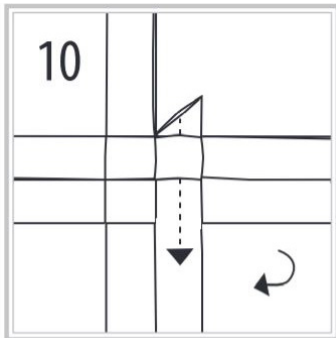
Schritt 8



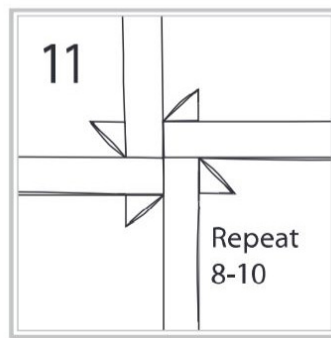
Schritt 9



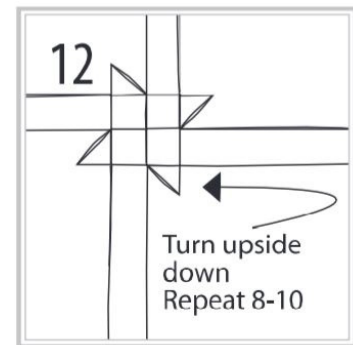
**Schritt 10**



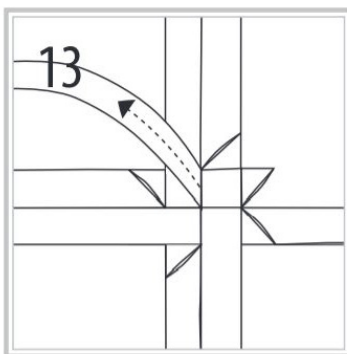
**Schritt 11**



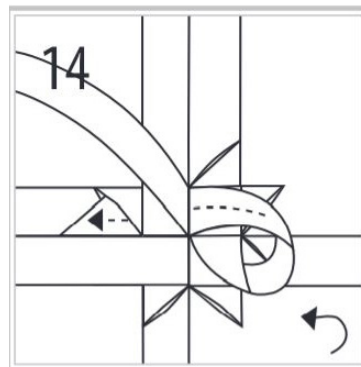
**Schritt 12**



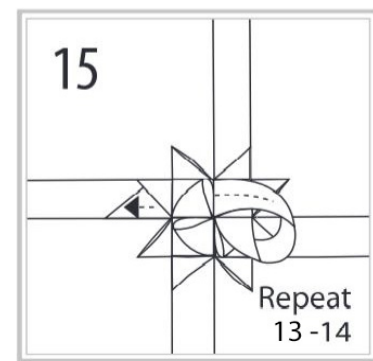
**Schritt 13**



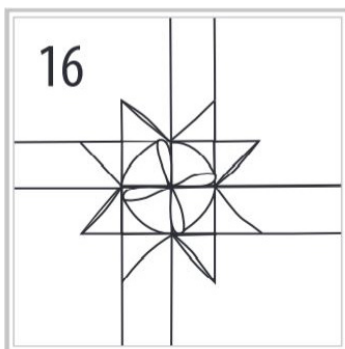
**Schritt 14**



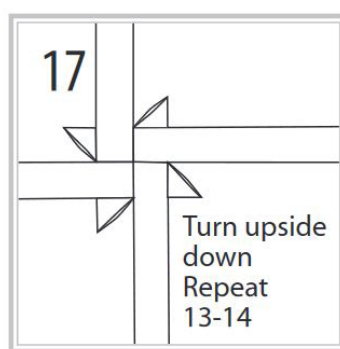
**Schritt 15**



**Schritt 16**



**Schritt 17**



**Schritt 18**

